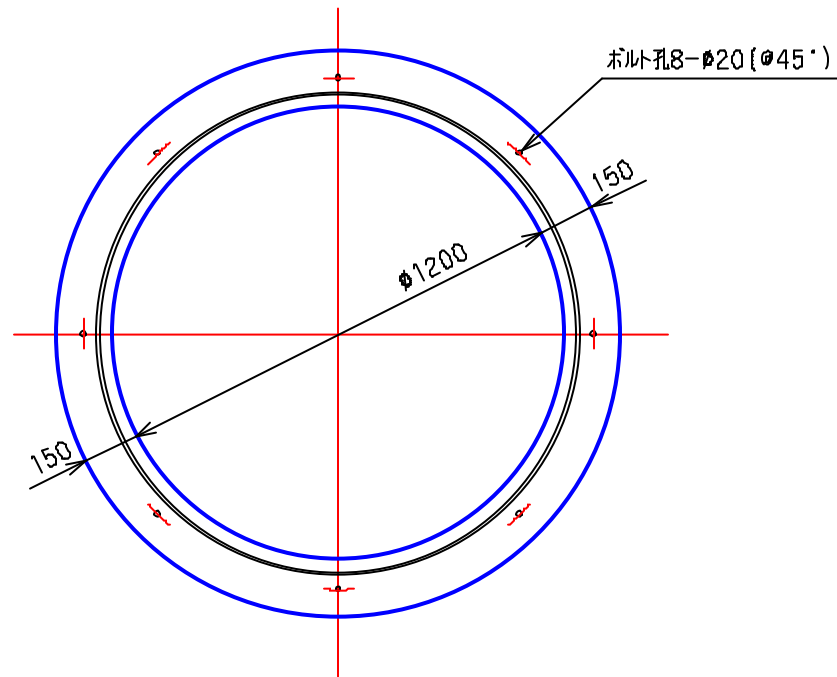


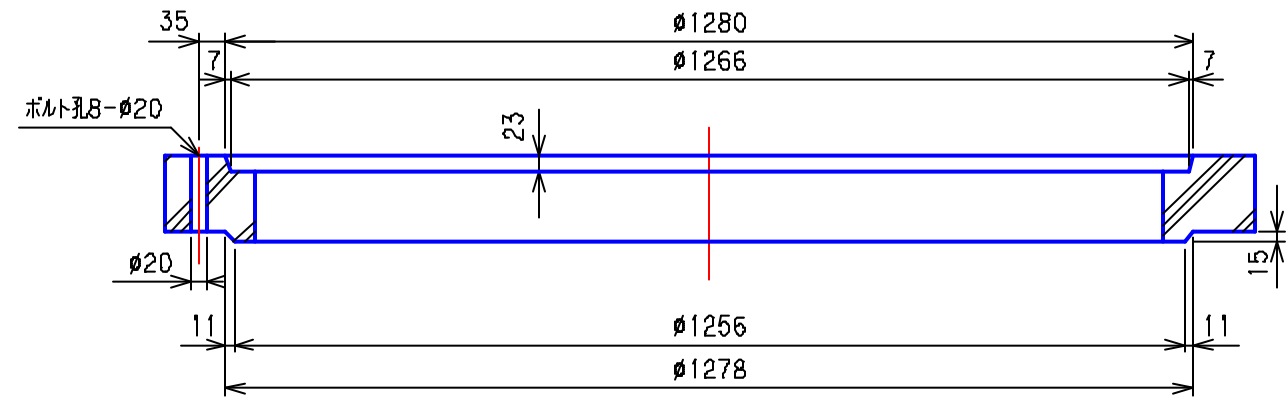
プレホール 調整リング構造図

(PA2-15, PA2-20)

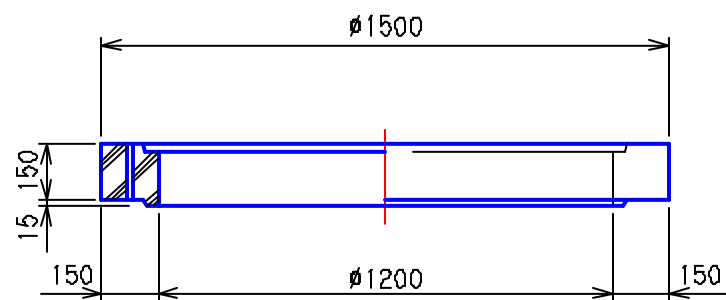
平面図 S = 1 / 20



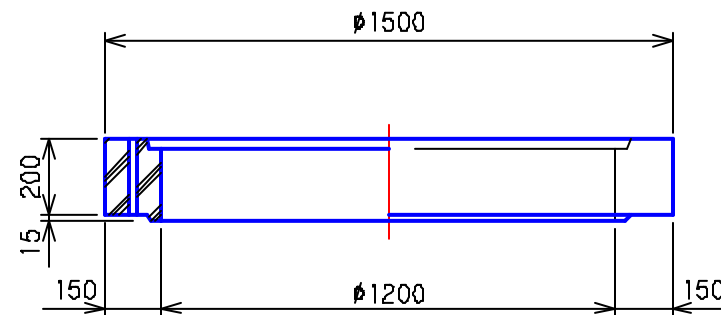
接合部詳細図 S = 1 / 10



断面 - 側面図 S = 1 / 20



PA2-15



PA2-20

3		
2		
1	'88.8.30	
	年.月.日	訂正・変更事項
図面名称	調整リング構造図	
全国プレホール工業会		
区分	PA2	図面番号 PH-A-13