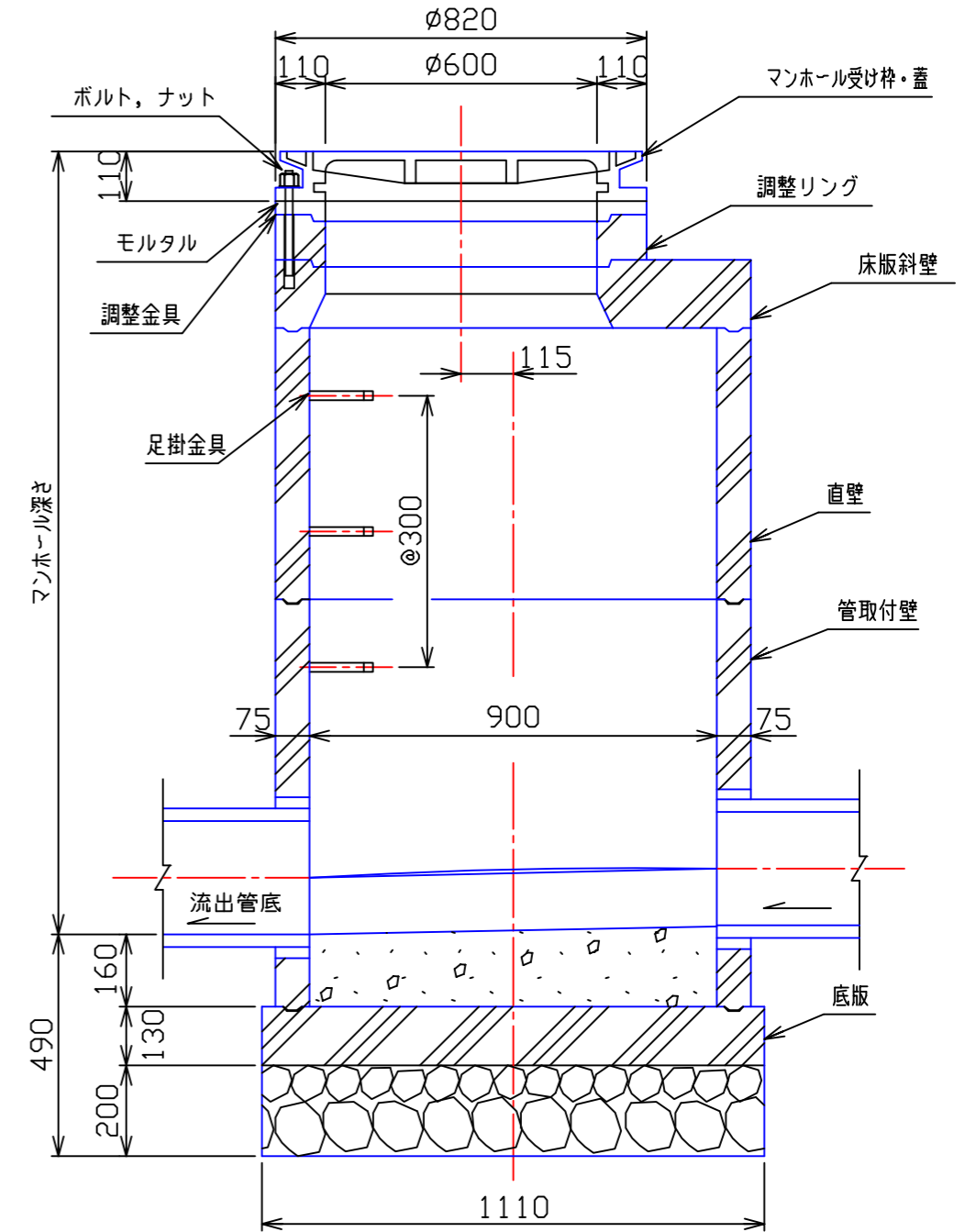
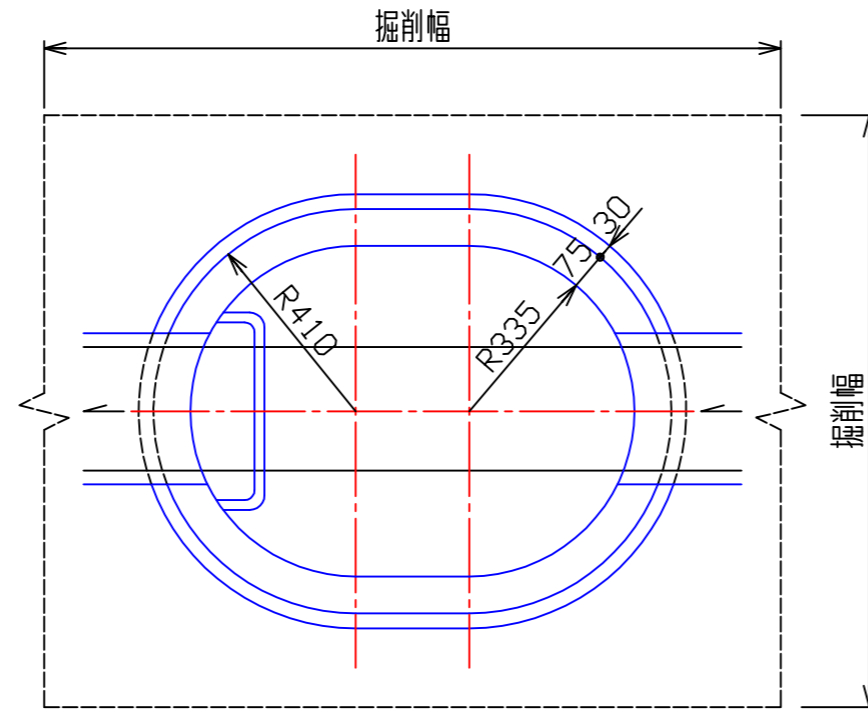
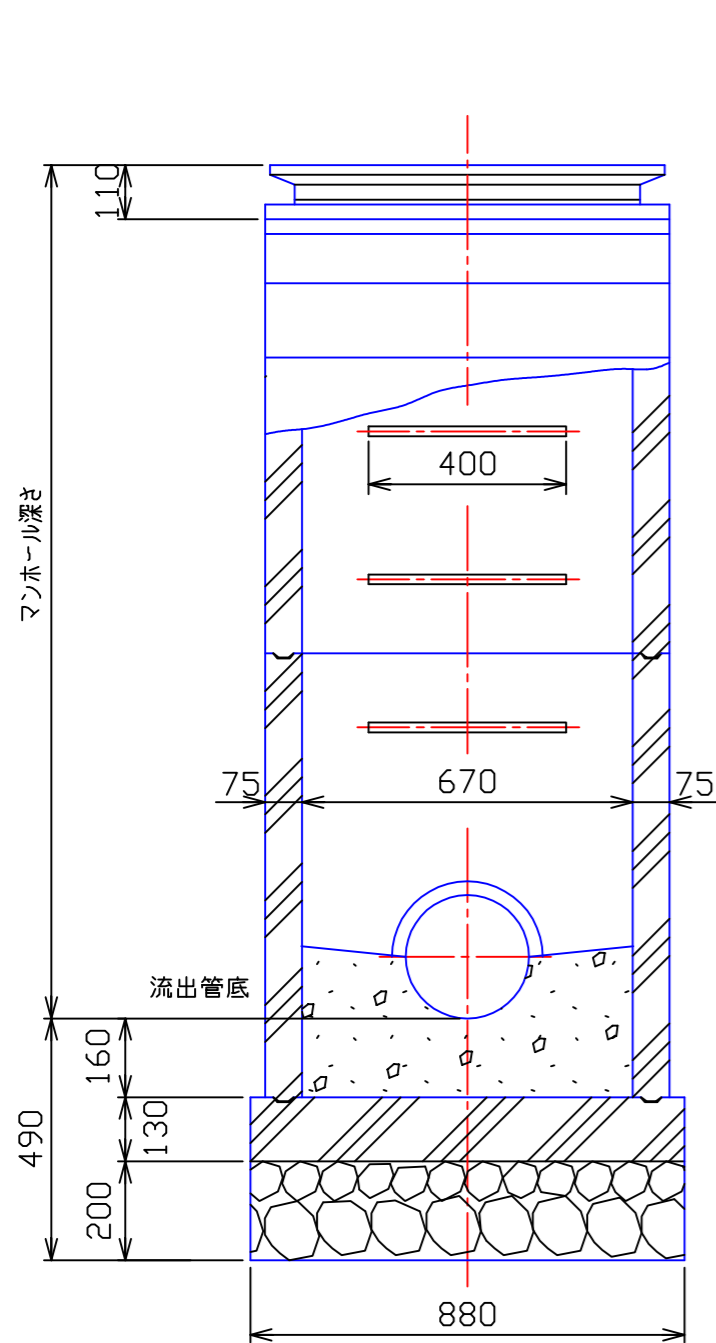


プレホール ミニ 組立図

S = 1 / 15



| | | |
|------------|-------------|--------------|
| ③ | | |
| ② | ' 90, 8, 30 | 下水協規格に変更 |
| ① | ' 88, 8, 30 | |
| | 年. 月. 日 | 訂正・変更事項 |
| 図面名称 | ミニ 組立図 | |
| 全国プレホール工業会 | | |
| 区分 | PHM | 図面番号 PH-M-1A |