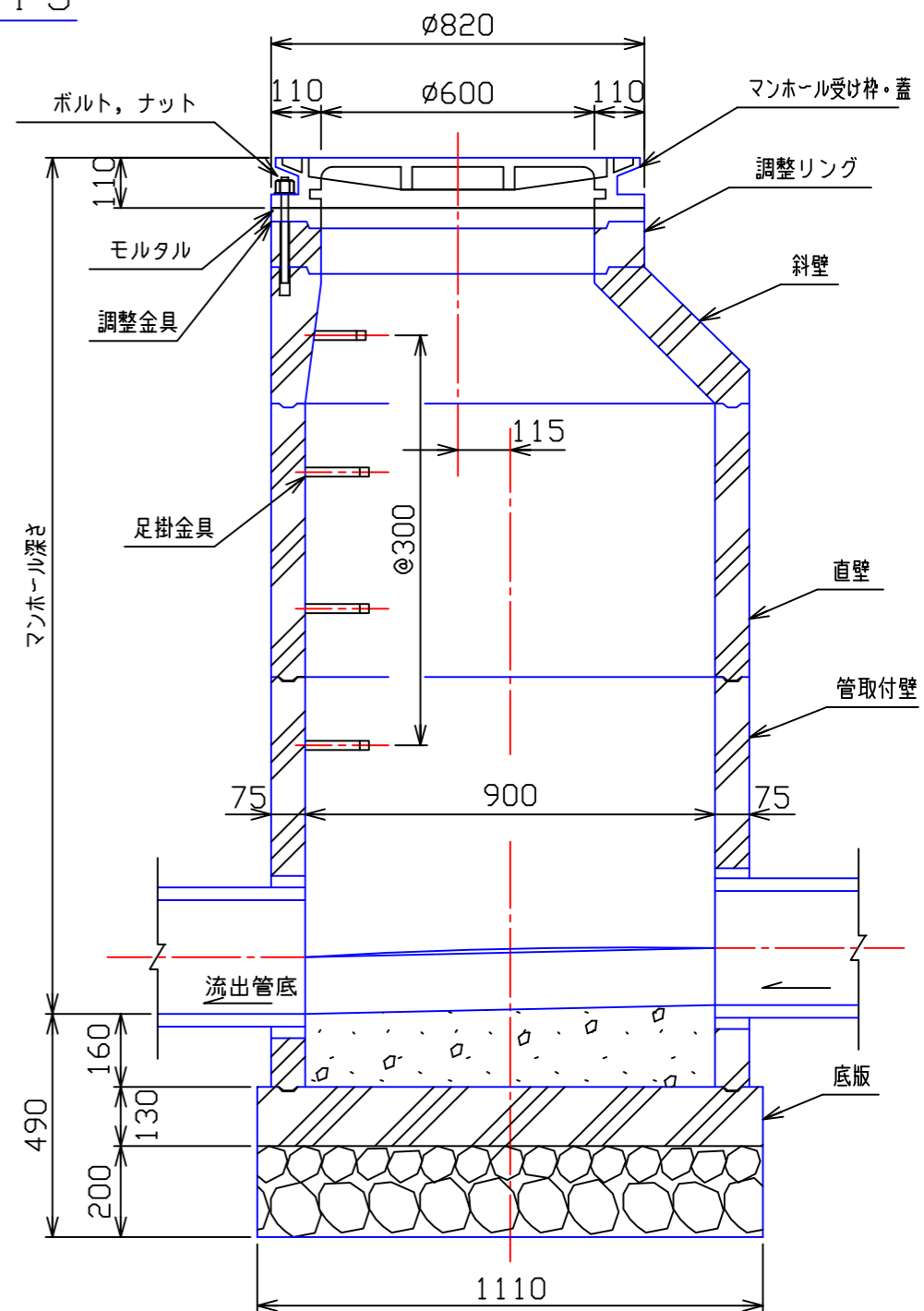
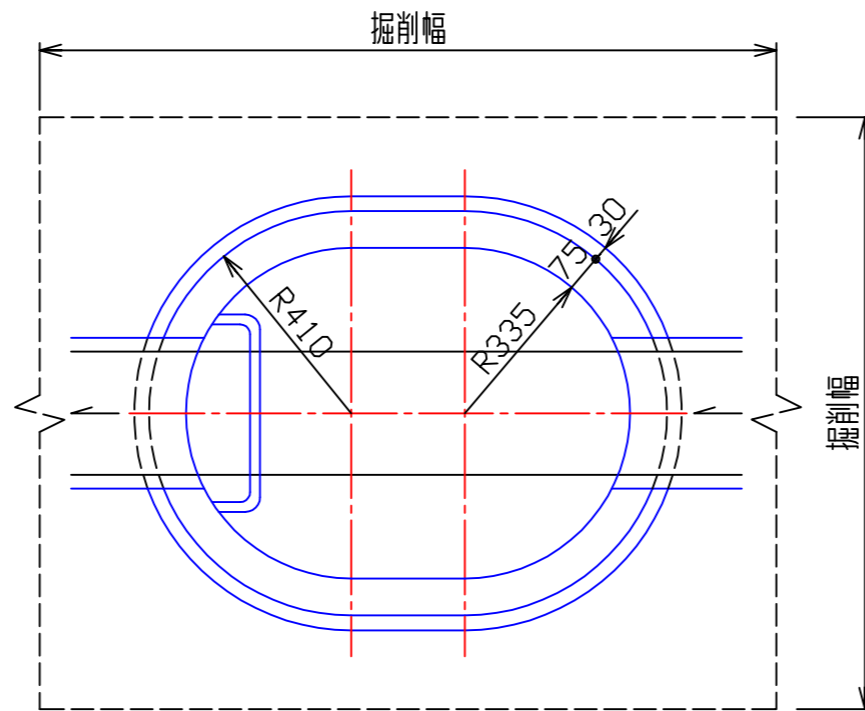
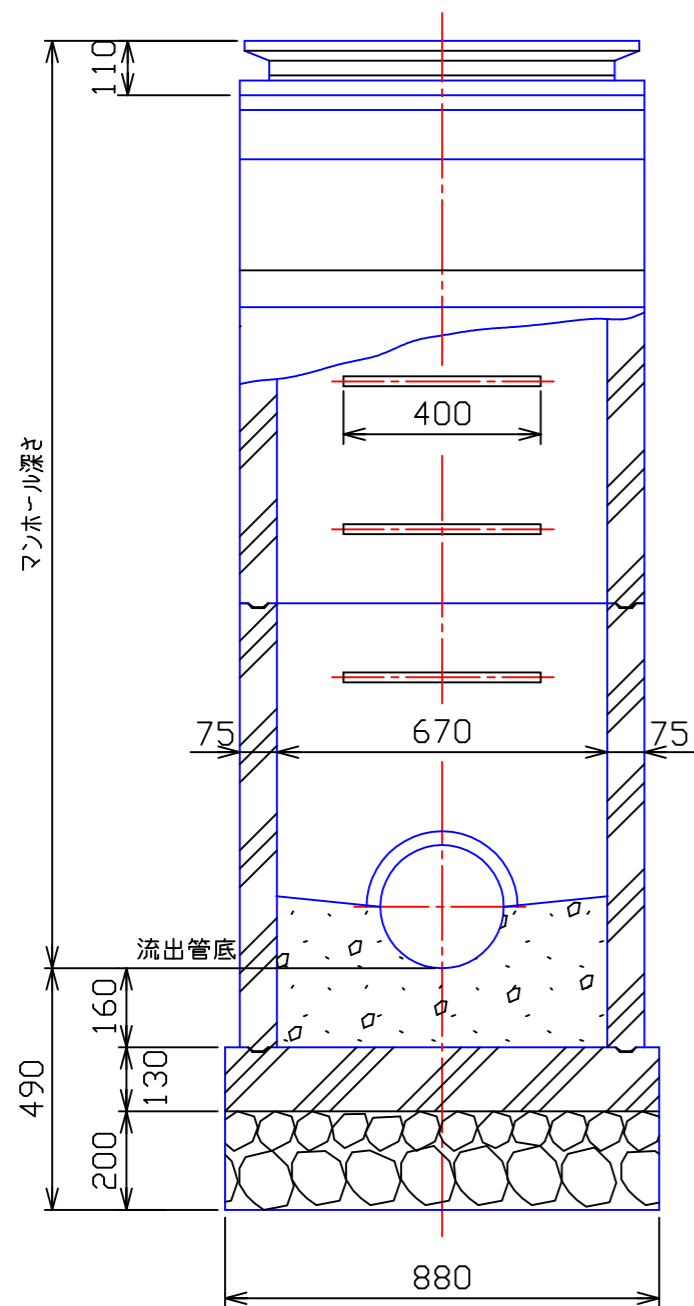


プレホール ミニ 組立図

S = 1 / 15



③		
②	' 90, 8, 30	下水協規格に変更
①	' 88, 8, 30	
	年. 月. 日	訂正・変更事項
図面名称	ミニ 組立図	
全国プレホール工業会		
区分	PHM	図面番号 PH-M-1B