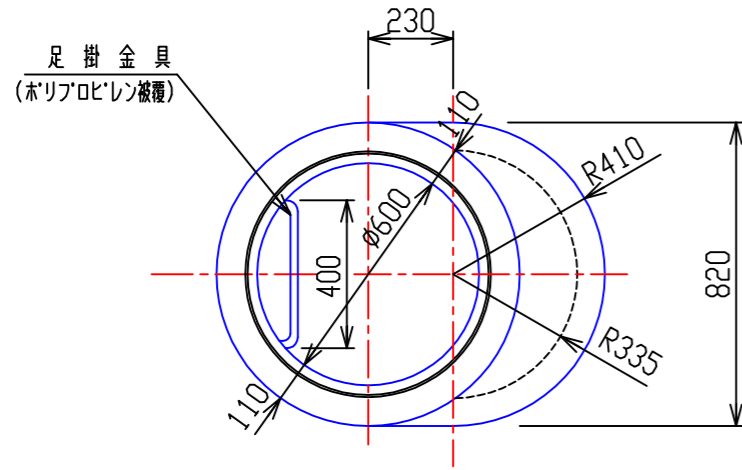


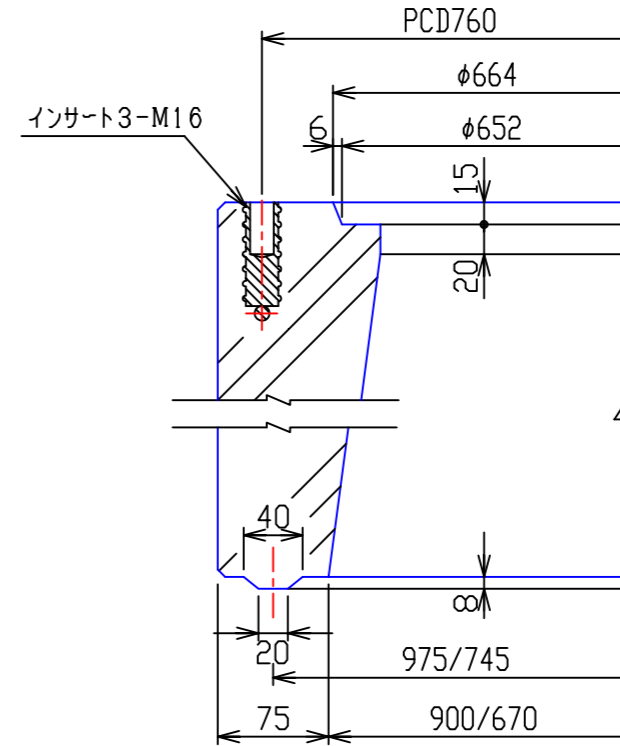
# プレホール ミニ 斜壁構造図

(PTM-30, PTM-45, PTM-60)

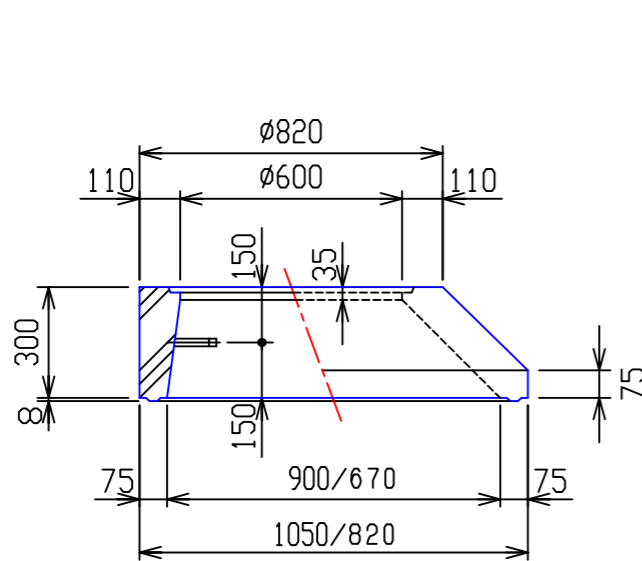
平面図 S=1/20



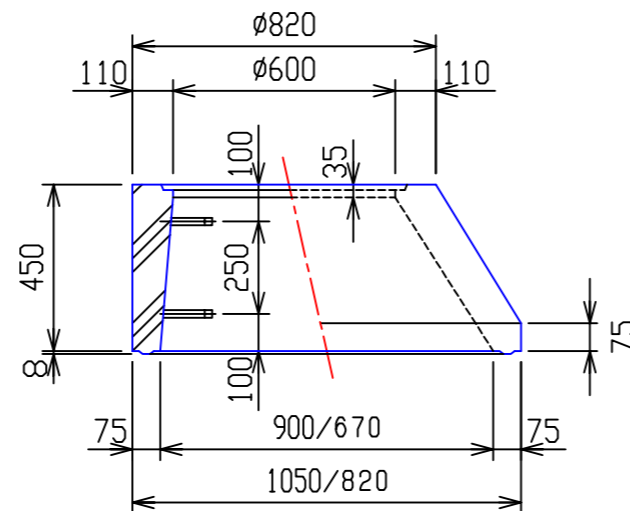
接合部詳細図 S=1/5



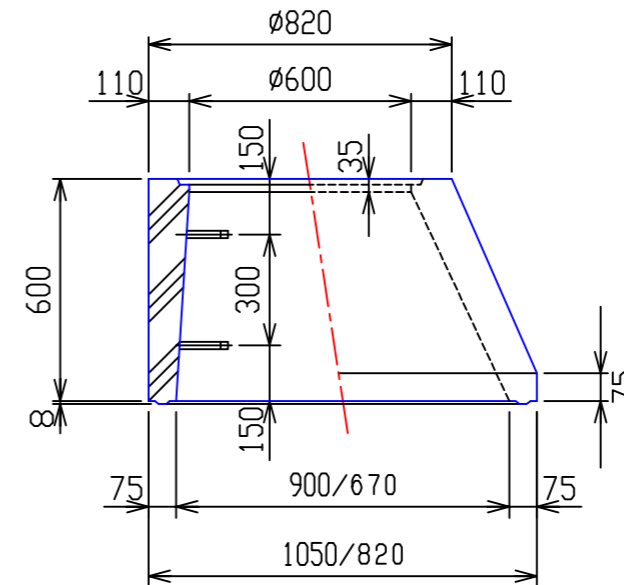
断面-側面図 S=1/20



PTM-30



PTM-45



PTM-60

|            |            |             |
|------------|------------|-------------|
| ③          |            |             |
| ②          | '90, 8, 30 | 下水協規格に変更    |
| ①          | '88, 8, 30 |             |
|            | 年.月.日      | 訂正・変更事項     |
| 図面名称       | ミニ 斜壁構造図   |             |
| 全国プレホール工業会 |            |             |
| 区分         | PTM        | 図面番号 PH-M-3 |