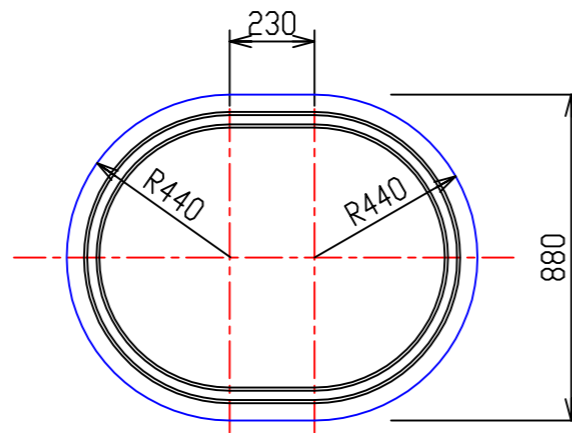


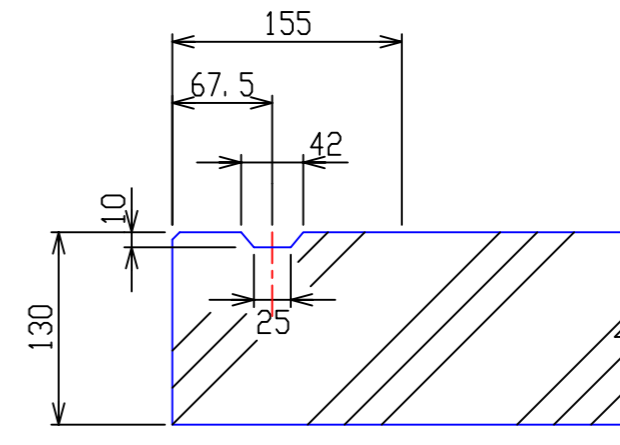
プレホール ミニ 底版構造図

(PBM)

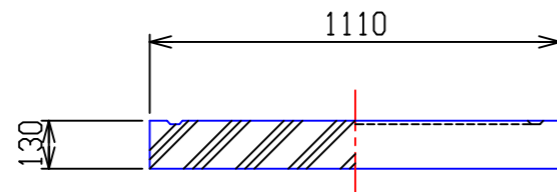
平面図 S=1/20



接合部詳細図 S=1/5



断面 - 側面図 S=1/20



③		
②		
①	'88, 8, 30	
	年.月.日	訂正・変更事項
図面 名称	ミニ 底版構造図	
全国プレホール工業会		
区分	PBM	図面 番号 PH-M-6