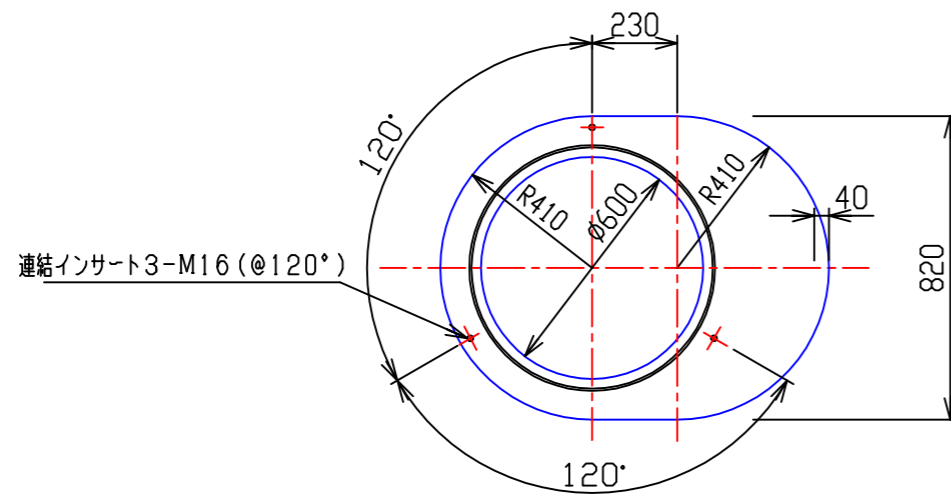


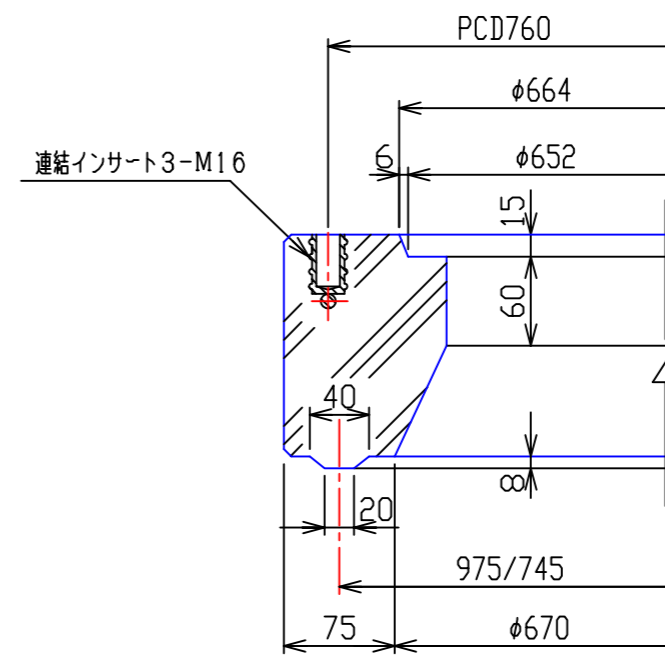
プレホール ミニ 床版斜壁構造図

(PSTM)

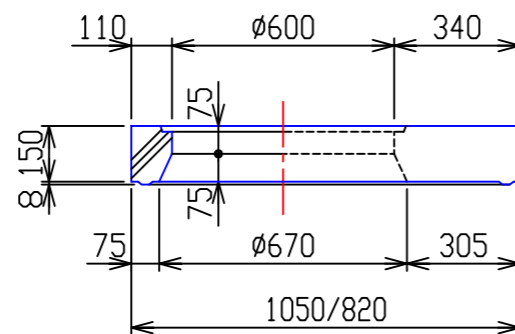
平面図 S = 1 / 20



接合部詳細図 S = 1 / 5



断面 - 側面図 S = 1 / 20



③		
②	'90, 8, 30	下水協規格に変更
①	'88, 8, 30	
	年.月.日	訂正・変更事項
図面名称	ミニ 床版斜壁構造図	
全国プレホール工業会		
区分	PSTM	図面番号 PH-M-9