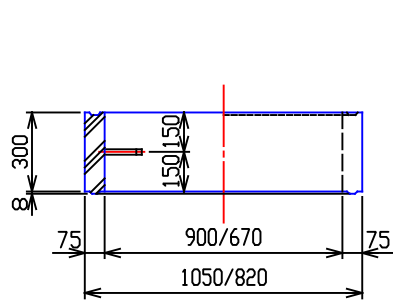


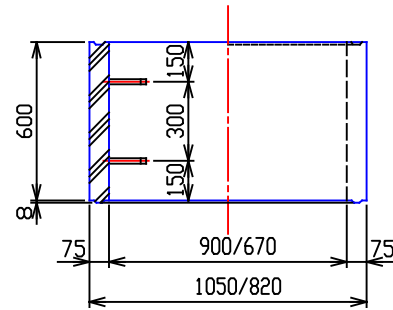
# プレホール ミニ 直壁構造図

(PSM-30, PSM-60, PSM-90, PSM-120)

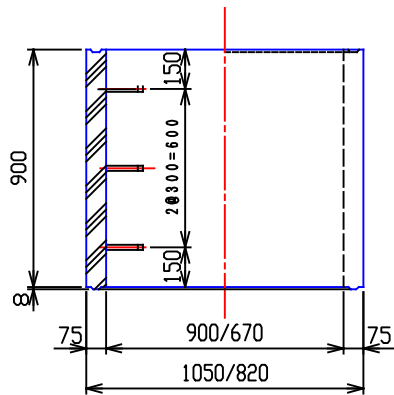
## 断面 - 側面図



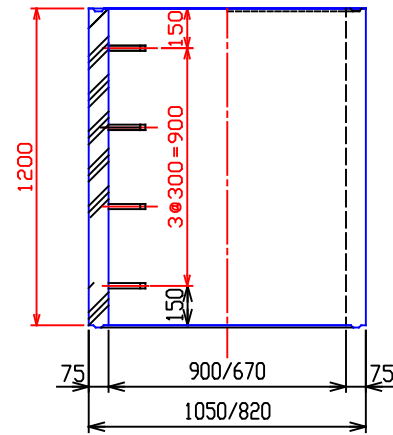
PSM-30



PSM-60

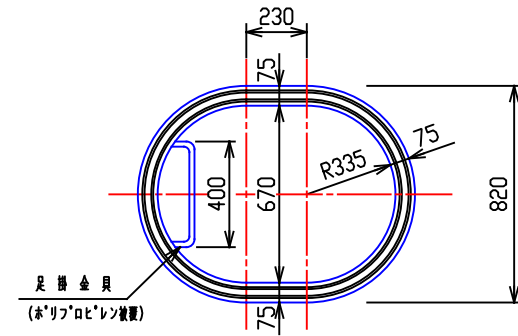


PSM-90



PSM-120

## 平面図



足掛金具  
(ホリフプロとレンダリ)

③		
②	'07.02.01	PSM 120追加
①	'88.8.30	
	年.月.日	訂正・変更事項
図名	ミニ 直壁構造図	
全国プレホール工業会		
区分	PSM	図面番号 PH-M-4