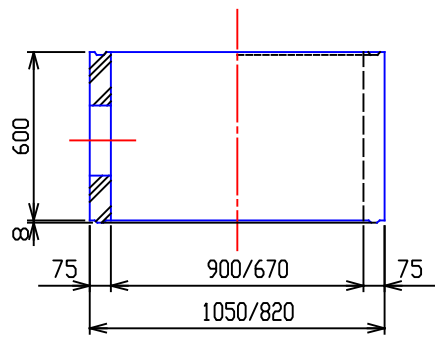


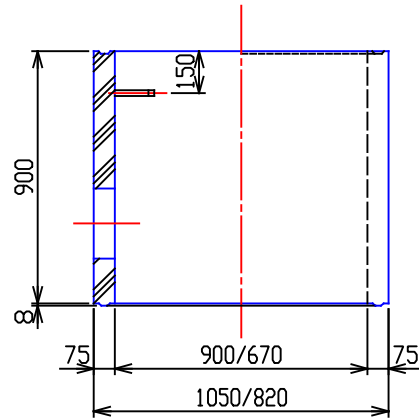
プレホール ミニ 管取付壁構造図

(PMM-60, PMM-90, PMM-120)

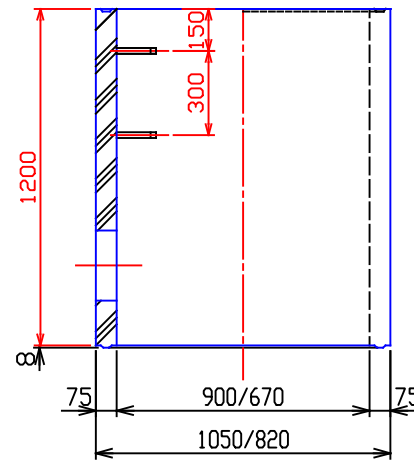
断面 - 側面図



PMM-60

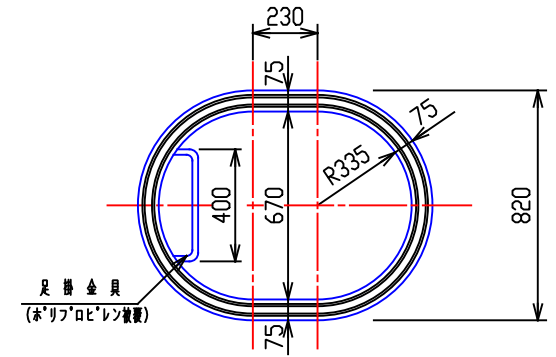


PMM-90



PMM-120

平面図



③		
②	' 07. 2. 01	PMM 120追加
①	' 88. 8. 30	
	年. 月. 日	訂正・変更事項
図面 名 称	ミニ 管取付壁構造図	
	全国プレホール工業会	
区 分	PMM	図面 番 号 PH-M-5